

VIARELLI

Palermo
Electric



 ANVÄNDARMANUAL

 KÄYTTÖOHJE

V.2003

GRATTIS!

Du har precis införskaffat en VIARELLI Palermo Lithium och vi tackar dig för förtroendet du har visat oss.

Vi på Viarelli hoppas du ska bli riktigt nöjd med din nya moped.

Läs noggrant igenom denna användarmanual innan du börjar använda din VIARELLI Palermo.

Användarmanualen visar hur du använder och underhåller ditt fordon för att fungera bra och hålla länge.

Genom att ta hand om och vårda din moped regelbundet kommer den bli roligare och säkrare att köra med.

För att få maximal livslängd på din moped så var noggrann med att följa rekommendationerna i denna användarmanual.

Lycka till med din nya VIARELLI Palermo!

Viarelli Sverige



- ANVÄNDARMANUAL



- INNEHÅLLSFÖRTEKNING

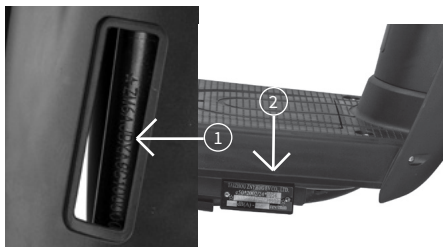
ANVÄNDARMANUAL.....	3
Identifiering.....	3
Översikt.....	3
Teknisk specifikation.....	4
Viktig information.....	5
Instrument, Indikatorer.....	6
Montering av backspeglar.....	6
Manöverdon.....	7
Batteri.....	7
Användning.....	7
SERVICE & UNDERHÅLL.....	9
Rengöring.....	9
Bromsar.....	9
Hjul, Däck.....	10
Batterivård.....	10
Förvaring.....	10
Elschema.....	11
Egna antekningar.....	22
IMPORTÖR.....	24



- IDENTIFIERING

Chassinummer

Chassinummer (1) är stansat på ramen bakom den lilla luckan framtill i fottrymmet. Typskylten (2) ligger på höger sida under fotplattan,

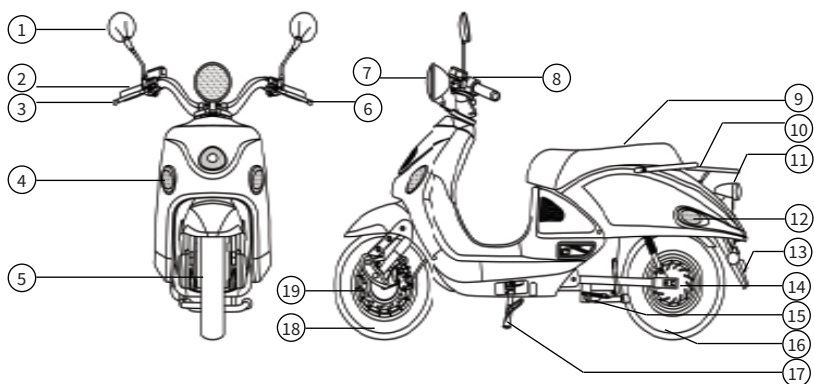


Motornummer

Motornumret (23) är stansat på vänstra sidan av motorn.



- ÖVERSIKT



- | | | | |
|---------------------|----------------------|-----------------|---------------|
| 1. Backspegel | 6. Bromsgrepp, bak | 11. Baklampa | 16. Bakhjul |
| 2. Gashandtag | 7. Körljus | 12. Bakblinkers | 17. Sidostöd |
| 3. Bromsgrepp, fram | 8. Mätare/instrument | 13. Reflex, bak | 18. Framhjul |
| 4. Framblinkers | 9. Sadel | 14. Motor | 19. Frambroms |
| 5. Framhjul | 10. Pakethållare | 15. Centralstöd | |



- TEKNISK SPECIFIKATION

Fordonet

Yttre mått (längd, bredd, höjd):	1680x660x1050 mm
Hjulbas:	1230 mm
Sitthöjd:	ca. 800 mm
Fordonsvikt (inkl. batteri):	75 kg
Max. last:	160 kg.

Motor

Modell:	UG608V2000W
Motortyp:	Integrerad BOSCH borstlös DC planetmotor
Effekt:	2.0 kW / 400 min-1
Starttyp:	Elektrisk
Tändning:	Elektrisk
Koppling:	Direktdrift

Batteri

Batterityp:	60V Lithium
Batterikapacitet:	30Ah
Batterivikt:	13 kg
Laddcykler:	>700
Laddtid:	~ 6-8 h
Körsträcka:	~ 6 mil per laddning

Bromsar

Broms bak:	Trumbroms
Broms fram:	Hydraulisk skivbroms

Däck, Hjul

Framdäck:	3.5-10
Bakdäck:	3.5-10
Luftryck framhjul:	2.50 bar
Luftryck bakhjul:	2.50 bar
Fälg:	10"

- VIKTIG INFORMATION

- **Användarmanualen innehåller den senaste produktinformationen som var tillgänglig vid tidpunkten när den trycktes. Det är dock möjligt att revideringar kan ske. Du finner alltid den senaste utgåvan på webben.**
- **Läs denna användarmanual noggrant och ta del av all viktig information innan du startar din Viarelli Palermo.**
- **Följ alltid trafikreglerna och tänk på att säkerhet går före allt annat.**
- **Före du använder din Viarelli Palermo i trafiken, var säker på att du har rätt kunskap och erfarenhet genom att öva på en avgränsad yta.**
- **Övning ger färdighet och det är ytterst viktigt att du är över regelbundet för din egen säkerhet.**
- **Anpassa alltid hastigheten till rådande omständigheter. Trafik, väder, hastigheten och din erfarenhet påverkar säkerheten.**
- **Fuktigt eller blött underlag påverkar köregenskaperna negativt. T.e.x blir bromssträcken blir dubbelt så lång vid regn än vid torrt väder.**
- **Använd alltid godkänd skyddshjälm när du kör och se till att spännet är åtdraget.**
- **Modifikationer på fordonet är ej tillåtet och säker körning kan ej garanteras om så sker. Garantin upphör ovillkorligen gälla om du modifierar din moped.**

Manual

Det är viktigt att ni läser hela denna manual omsorgsfullt innan ni tar er VIARELLI Palermo i bruk. Manualen innehåller nödvändig information om hur ni skall använda, hantera och underhålla er moped. Före det kan det vara omöjligt att optimera motaren för just era behov samt att förhindra olyckor. Förvara denna manual så att ni har den nära till hands ifall ni skulle behöva använda er av den.

Skulle ni behöva veta mera om mopeden eller har frågor angående denna manual, vänligen kontakta er VIARELLI återförsäljare. Manualen är en värdehandling och skall alltid medfölja ifall mopeden säljs vidare.

Säker användning

Använd fordonet endast då det är i perfekt tekniskt skick, enligt dess avsedda användning, på ett säkert och miljövänligt sätt.

Ha alltid en auktoriserad Viarelli verkstad att reparera fel som utgör en säkerhetsrisk.

Uppmärksamma och följ informations- och varningssymboler på mopeden

Service

En förutsättning till att er moped skall fungera felfritt, samt för att förhindra förtida slitage, är det ytterst viktigt att ni sköter servicen samt underhållet av mopeden, på det sätt som beskrivs i denna manual. Felaktig eller försummelse av service och underhåll av motor chassi och bromsar kan leda till förtida defekter på mopeden och dess komponenter samt leda till olycka.

Används mopeden under svåra förhållanden såsom på sand eller våta och leriga ytor kan det leda till ett betydligt för snabbat slitage på komponenter som drivsystem, bromsar och fjädring. Därav kan det finnas skäl att kontrollera och byta ut dessa tidigare än nästa planerade service.

Det är av ytterst stor vikt att ni följer serviceintervaller. Följande av dessa säkrar en betydligt längre livstid åt er moped.

Reservdelar, tillbehör

För er egen säkerhet, bör endast reservdelar och tillbehör som är godkända eller rekommenderade av VIARELLI användas och installeras av en auktoriserad VIARELLI verkstad. VIARELLI tar inget ansvar över fel, problem eller olyckor som sker till följd av andra delar eller reparationer. En del reservdelar och tillbehör är specificerade inom parenteser i denna manual. Er auktoriserade VIARELLI verkstad hjälper er gärna med dessa.

Trimmat fordon

I den händelse att fordonet trimmats eller förändrats bortfaller all rätt till reklamation/garantianspråk.

Garanti

Servicearbeten specificerade i serviceprogrammet bör utföras av en auktoriserad VIARELLI verkstad. All gjord service samt gjorda reparationer bör också vara uppskrivna, med verkstadens stämpel i både service- och garantihäftet. I alla andra fall upphör garantiet att gälla. Skada som uppkommer till följd av oauktoriserad mekning eller modifiering av mopeden täcks inte av garantin. Vidare information gällande tillverkare, begränsat garanti, samt processer som gäller kan hittas i service- och garantihäftet.

Se viarelli.se/garanti för generella garantivillkor.

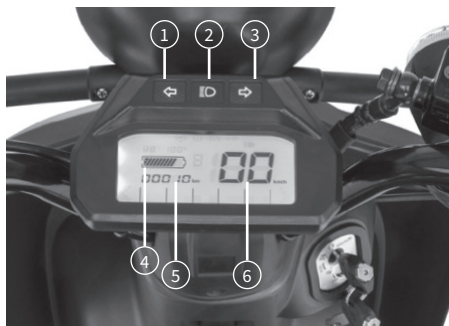
Reklamation

Om köparen vill påtala fel skall auktoriserad serviceverkstad eller återförsäljare underrättas om detta inom skälig tid, normalt senast 10 dagar efter det att felet upptäckts.

Följdfel eller övriga skador som uppstår för att man inte åtgärdat ett fel inom rimlig tid kommer inte att ersättas.

- INSTRUMENT, INDIKATORER




Display



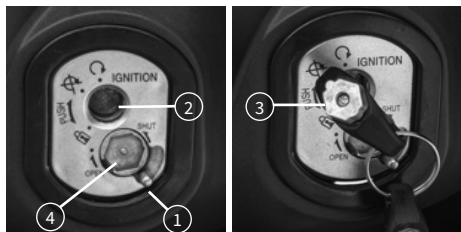
1. Blinkersindikator, vänster
2. Helljusindikator
3. Blinkersindikator, höger
4. Batterimätare
5. Distansmätare
6. Hastighetmätare

Tändningslås

Tändningslåset har 3 lägen som följande:

-  ON - Tändningen är påslagen, mopeden är igång.
- Nyckeln kan inte tas bort.
-  OFF - Mopeden är stängd och strömmen avslagen.
- Nyckeln kan tas bort.
-  LOCK - Strömmen är avslagen och styret låst.

Låsskydd



Ditt tändningslås är utrustat med en skyddsfunktion som skyddar det från vatten och smuts där mopeden inte används. När du har parkerat mopeden, tryck på knappen (1) vid låset så skuts en skiva framför tändningslåsets nyckelhål (2)

Öppna skyddet genom att passa in nyckeln "bakända" (3) i öppningsformen på strömlåset (4) och vrida medsols.

Styrlås

Använd styrlåset varje gång du lämnar mopeden för att förhindra stöld. Vrid styret helt till vänster för att aktivera styrlåset. Sätt nyckeln i OFF-läget, tryck sedan in nyckeln och vrid den till LOCK-läget. Ta ut nyckeln.



Obs! Testa att styrlåset är aktiverat genom att se om det går att vrida styret till höger och vänster.

Sadellås

Under sadeln hittar du först och främst batteriet. Det finns även lite plats för förvaring av småsaker. Låset finns på sidan till vänster om sadeln (1) och öppnas med samma nyckel som tändningslåset.



I bagageförvaringen ska du:

- Ej förvara några objekt som kan bli skadade av värme.
- Ej förvara några ömtåliga objekt.
- Ej förvara ej några värdesaker.
- Ej förvara olja eller bränsle.
- Se till att vatten inte ansamlas

- MONTERING AV BACKSPEGLAR

Backspeglarna behöver monteras dit och efterdras efter montering.

För att montera backspeglarna gör du följande:

1. Packa upp backspeglarna.
2. Observera att backspeglarna har olika gängning för häger och vänster sida
3. Montera ditt backspeglarna genom att med fingrarna dra i gängorna och sen efterspanna med verktyg.



OBS! Använd inte onödigt stor kraft innan du säkerställt att gängorna passar i varandra.

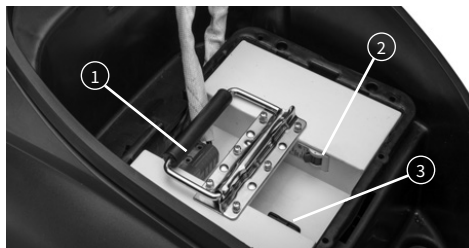
- MANÖVERDON



1. Bromsgrepp, frambröms
2. Halv / heljusbrytare
 - ☉ - Halvljus
 - ☽ - HELLJUS . Indikatorlampan ovanpå displayen lyser då helljusen är påkopplade.
3. Bromsgrepp, bakbröms
4. Gashandtag / reglage
5. Blinkersbrytare
 - För knappen åt endera håller för att visa din avsikt att svänga.
 - Knappen återgår till mittläge, men du måste trycka in den efter svängning för att stänga av blinkers.
6. Tuta

- BATTERI

Batteriet ligger under sadeln.



1. Kontakt för koppling till mopeden.
2. Huvudsäkring
3. Kontakt för extern laddning.



OBS! Vid laddning av batteri bör tändningen på mopeden vara avstängd men huvudströmbrytaren på batteriet påslagen!



OBS! Batteriet bör laddas i 6-9 timmar före du tar mopeden i bruk för första gången.

- ANVÄNDNING

Granskning och underhåll före körning



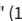
OBS! Kontrollera före varje körning att mopeden är i felfritt skick för att säkerställa säker färd!

Före körning av er Viarelli Piccolo, vänligen kontrollera följande saker för att er körning skall bli så säker som möjligt.

Kontrollera att:

- Elsystemet fungerar som det skall.
- Batterinivån är tillräcklig.
- Styret inte är löst och att den rör sig normalt.
- Manöverdon både till höger och vänster fungerar som de skall
- Gasreglaget fungerar normalt.
- Frambromsens oljeslang är hel.
- Däcken är i bra skick, har inga sprickor, hål eller onormala slitage.
- Däcken har rätt lufttryck.
- Rekommenderat lufttryck. (bar):
 - 2,25 / 2,25 (f/b)
- Däckens mönster är tillräckligt. Minst 0,8mm
- Det inte lyser fel- eller varningslampor på displayen efter start.
- Lampor, lysen & blinkers fungerar som de skall.
- Ljudsignal fungerar.
- Backspeglarna är rena och rätt justerade,
- Vänligen kontakta Viarelli återförsäljare ifall ni har frågor gällande onormal funktion eller ifall ni tvekar om funktionerna på mopeden.

Starta mopeden.

1. Ta ner mopeden från centralstödet.
2. Se till att sidostödet är uppfällt.
3. Vrid tändningslåset till "ON -  (1)



4. Vrid försiktigt på gasen och känn hur mopeden drar.

Min moped vill inte starta

Detta avsnitt är en praktisk referens till de vanligaste anledningarna till att din moped inte startar. Kontrollera varje förslag nedan för att få igång din moped.

1. Finns det tillräckligt med kraft i batteriet?
2. Slå på tändningen, tuta. Om du får ljud är batteriet inte tomt. Visar displayens batteriindikator att där är tillräckligt med ström?
3. Är sidostödet uppfällt? Annars kommer din moped inte kunna starta.
4. Är huvudsäkringen tillslagen?

Ifall dessa förslag inte hjälper, kontakta en auktoriserad VIARELLI-verkstad

Bromsa

- Vid bromsning, släpp gasreglaget till 0-läge och använd fram- och bakbroms samtidigt.
- Endast bakbroms skall huvudsakligen användas på sand, grus, våta/hala eller mjuka underlag.
- Kör förutseende. Bromsa in redan före du skall svänga. Att bromsa och svänga samtidigt leder lätt till att du tappar kontroll över fordonet.

WARNING! För hårt tryck på bromshandtagen gör att mopedens hjul låser sig.



WARNING! Fukt och smuts försämrar bromssystemet. Bromsa försiktigt upprepade gånger för att torka upp, och ta bort smuts från bromsbelägg och bromsskivor.



Stanna, parkera

- Lämna helst aldrig din moped utan uppsikt eller utanför låsbart förvaringsutrymme.
- Förhindra obehöriga att köra din moped.

WARNING! Varning för brännskador Vissa delar av mopedanläggningen uppnår mycket höga temperaturer under användning. Kontakt med dessa delar kan leda till allvarliga brännskador. Undvik kontakt med delar såsom motor, stötdämpare, bromsar och batteri förrän mopedanläggningen har kylt ner.



WARNING! Vissa delar upphetas under körning. Parkera inte mopedanläggningen nära brandfarliga och/eller lättantändliga material. Placera inte föremål på en moped som precis körts. Invänta att den svalnat.

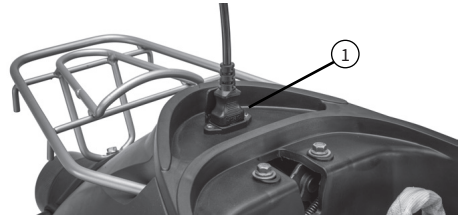


OBS! Sidostödet är endast designat för att uppehålla mopedens vikt. Sitt inte på mopedanläggningen när du parkerar den och faller ut stödet. För mycket vikt på stödet kan skada stödet och/eller delar av mopedens ram och chassi, vilket leder till att mopedanläggningen kan välta.



Ladda mopedanläggningen

1. Laddningsuttaget på mopedanläggningen (1) ligger baktill under sadeln. Öppna sadeln och lokalisera uttaget.



2. Se till att laddaren inte är ansluten till vägguttaget innan laddning påbörjas.
3. Anslut laddkontakten till uttaget på mopedanläggningen.
4. Anslut därefter laddaren till vägguttaget. Laddning påbörjas och indikatorlampan på laddaren lyser röd.
5. En normal laddning tar 6-9 timmar. Batteriet är fulladdat när indikatorlampan på laddaren lyser grönt.
6. Laddaren ska frånkopplas i motsatt ordning efter fullständig laddning.



OBS! Ladda mopedanläggningen för du tar den i bruk första gången



OBS! Stäng av tändningen när du ska ladda! Låt huvudströmbrytaren på batteriet vara på läge ON.



OBS! Ett batteri tar skada & tappar kapacitet/livslängd av att överladdas. Laddaren är automatisk, men vi rekommenderar att ni för säkerhetsskull använder er av en timer inställd på 8-9 timmar.

Extern laddning



1. Stanna och ställ mopedanläggningen på hård och slät mark.
2. Stäng av mopedanläggningen.
3. Plocka ut batteriet.
4. Koppla först laddaren till batteriets laddningsport. Se till att huvudsäkringen är påkopplad.
5. Koppla sedan laddaren till väggkontakten (203V). Laddaren visar ett rött ljus, som indikerar att laddning pågår.
6. Indikatorlampan byter färg till grönt när batteriet är fulladdat.



- SERVICE & UNDERHÅLL



- RENGÖRING

Rengör mopeden med rent vatten samt neutralt mildt tvättmedel. Tvätta med en mjuk trasa eller tvättsvamp. Använd aldrig metallborstar eller sandpapper för rengöring av mopeden. Efter tvätt, torka av mopeden med en mjuk trasa.



OBS! Koppla bort strömmen via huvudsäkringens ringe före ni tvättar mopeden. Skölj aldrig av mopeden med högtryckstvätt eller motsvarande, för att undvika att vatten kommer in i batteriutrymmet och motor.



OBS! Tvättar, och underhåller ni mopeden regelbundet på rätt sätt, håller den sig snyggare och i bra skick längre tid vilket kan öka andrahandsvärdet. Undvik direkt solsken på mopeden när ni tvättar den



OBS! Info -I fall mopeden används under vintern, måste saltade vägar tas i beaktande. Förebyggande åtgärder skall då vidtas för att förhindra korrosion.

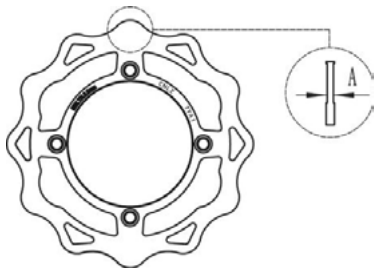


I fall mopeden körs på väglag som saltats med vägsalt är det viktigt att tvätta mopeden med kallt vatten efter körning. Varmt vatten gör korrosionseffekten hårdare.



- BROMSAR

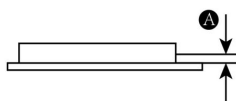
Kontrollera bromsskiva fram



Kontrollera tjockleken på bromsskivan med skjutmått. Slitna, för tunna, spruckna eller trasiga bromsskivor bör bytas omedelbart.

Bromsskivornas minimimått (A): 3.0 mm

Kontrollera bromsbelägg



Kontrollera bromsbeläggen ovanför eller bakombromsoket. Jämför med ögonmått förhållandet till tjockleken på bromsbeläggets fäste (A). Det är också slitageytans minimitjocklek.

- Ifall tjockleken på bromsbeläggets slitageyta är mindre än 1mm: Byt omedelbart bromsbeläggen
- Kontrollera att bromsbeläggen inte har sprickor eller skador. Ifall skador eller sprickor observeras: Byt omedelbart bromsbeläggen

Justera bakbroms

Frispelet på bromsgreppet till bakbromsen skall vara 10-20mm. Är det mera eller minder bör bromsen justeras enligt följande:

1. Ställ mopeden på centralstödet.
2. Justera frispelet med justermuttern (1).



3. Vrid medsols för att minska på frispelet, motsols för att öka på det.
4. Justera 1/2 varv åt gången (1 klick). Snurra därefter på bakhjulet och tryck på bromspedalen. Upprepa steg 2 & 3 tills du har rätt frispel.

- HJUL, DÄCK

Däcken är mopedens enda kontakt med marken under körning. Det är alltså av högsta vikt att denna lilla yta är i bästa möjliga skick.

Kontroll av hjul och däck

Kontrollera framhjulet och båda däcken för följande saker före varje körning:

- Böjda, ojämna eller spruckna fälgar.
- Märken av hårda stötar eller kollision.
- Sprickor, hål, saknade delar av slitytor eller slitage på däckens sidor.
- Intryckningar eller utbuktningar på däcken.
- Ojämnt slitage på däckets ytor. Ojämnt slitage indikerar ett problem med antingen däck eller hjul.
- Synlig däckvevnad eller metalltrådar.

Ifall däck eller hjul har nåt av de problemen ovan: Byt ut hjul och däck omedelbart.

Kontrollera lufttryck.



WARNING! För lågt lufttryck är en vanlig orsak till defekter på däck och kan leda till att däck spricker, slits ojämnt och punktering. Punktering under färd kan leda till olycka!

Lufttryck i däcken skall granskas regelbundet. Granskning bör ske med ändamålsenlig mätare och skall göras när däcken är "kalla". Dvs. mopeden inte är körd på 3 timmar. Däcken skall ha följande lyfttryck

Framdäck: 2,5 bar Bakdäck: 2,5 bar

- BATTERIVÅRD



OBS! Det är ytterst viktigt att följa dessa punkter angående batterivård och skötsel för att maximera livslängden på ert batteri.

- Var uppmärksam om att batteriet inte blir dränkt eller nedblött.
- Batteritemperatur under laddning 0-45 °C och temperatur under urladdning -20-60 °C
- Batteriet bör laddas genast efter användning. Ifall det inte används på en längre tid skall det plockas bort från mopeden och förvaras inomhus.
- Det är strängt förbjudet att kortsluta batteriet genom att koppla om polerna på batteriet.
- Håll batteriet oåtkomligt för barn, skuddad från externa värmekällor och öppen eld.
- Överlopps ansträngning, stötar eller tryck på batteriet skall undvikas.

- Den medkommande laddaren ska användas. Det är förbjudet att ladda batteriet med andra laddare.
- Batteriet är noggrant inspekterat i fabriken. Det är strängt förbjudet att öppna eller på annat sätt plocka isär batteriet. Ifall ni har frågor eller problem, kontakta VIARELLI återförsäljare.



OBS! Ifall batteriet har blivit helt urladdat, måste det laddas om inom 24 timmar för att undvika permanenta skador.

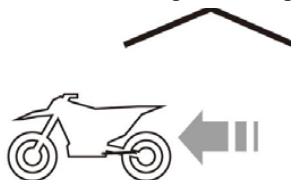
- FÖRVARING

Långtidsförvaring

För att bibehålla ert garanti samt för att mopeden skall fungera felfritt efter en längre tids förvaring bör ni följa dessa punkter.

1. Förvara mopeden i rumstemperatur. Se också till att underhållsladda batteriet i ett väl ventilerat utrymme minst en gång varannan månad med original laddare annars kan batteriet ta skada.
Förvaringsförhållanden för batterier och laddare: Temperatur: 20-35°C. Luftfuktighet: ≤ 65 %
2. Smörj in metalldelar på fordonet (ej bromsdetaljer) med rostskyddande medel (CRC 556 alt. WD40).
Fråga din lokala återförsäljare om lämpligt medel. Observera att vissa medel kan skada lack och andra ytor på fordonet.
3. Täck över fordonet som skydd mot yttre påverkan från t.ex. sol, smuts och annat som kan skada fordonet.
4. Ställ mopeden på centralstödet, eller vid saknad av sådant palla upp mopeden för att undvika att däcken blir deformerade eller spricker.

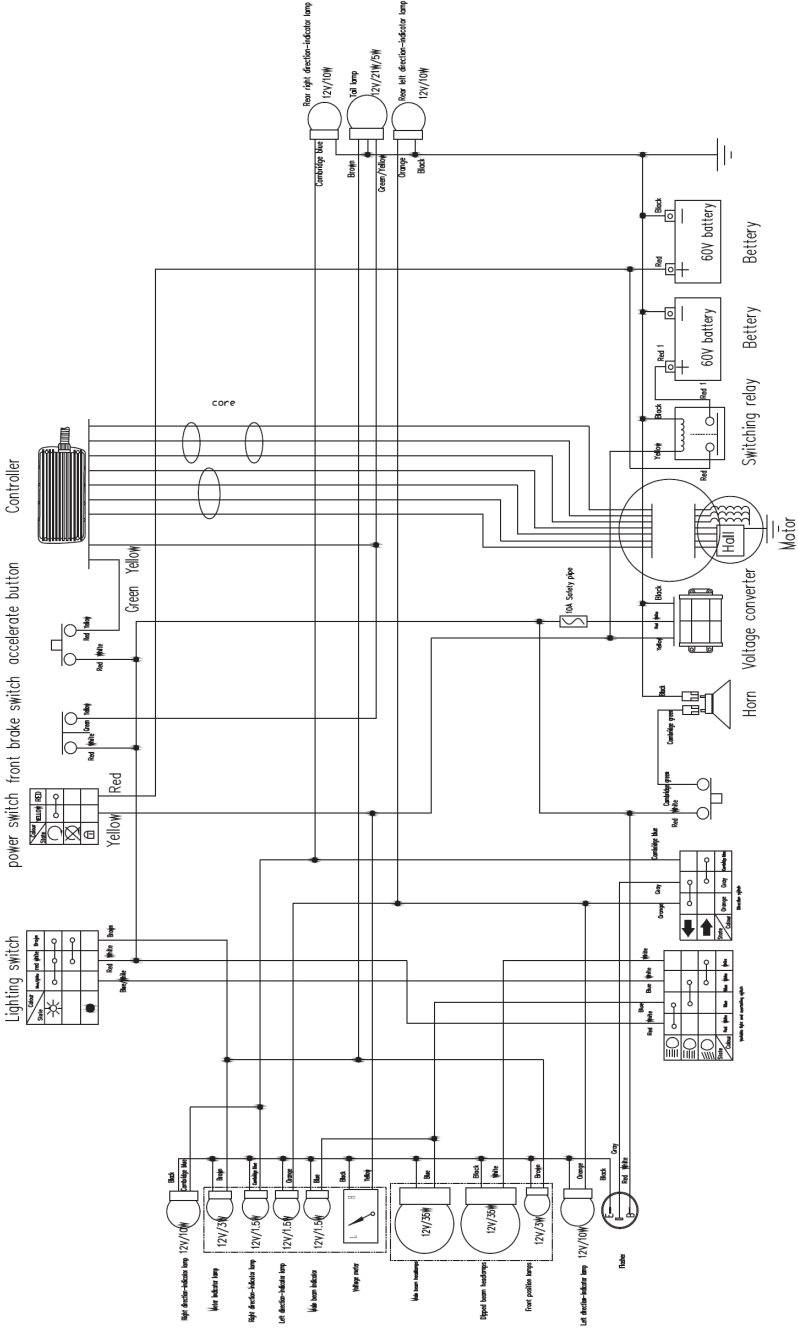
Ta mopeden i bruk efter långtidsförvaring



- Lägg in, och koppla i batteriet.
- Starta mopeden.
- Kontrollera samtliga granskningspunkter före köra (sida 7)
- Provkör



OBS! Ifall batteriet av någon orsak inte laddats på över 2 månader: Koppla batteriet till mopeden, kör tills batteriet är helt urladdat, ladda sedan batteriet fullt.



ONNEKSI OLKOON!

Olet juuri hankkinut VIARELLI Palermon ja kiitämme teitä osoittamastanne luottamuksesta.

Me Viarellillä toivomme ja uskomme että tulet oleman tyytyväinen uuteen ajoneuvoosi.

Luo tämä käyttöohje huolellisesti ennen kuin otat ajoneuvosi käyttöön. Ohje kertoo miten käytät, huollat ja hoidat ajoneuvoa jotta se toimisi mahdollisimman hyvin ja mahdollisimman pitkään.

Hoitamalla ja huoltamalla ajoneuvosi oikein ja säännöllisesti, sen ajaminen on mukavampaa ja turvallisempaa. Siksi on ensiarvoisen tärkeää noudattaa huoltokirjan huoltovälejä sekä huototoimenpiteitä ja tämän ohjeen neuvoja.

Toivotamme sinulle onnea uudelle Viarelli Palermolle

VIARELLI Finland



- KÄYTTÖOHJE



- SISÄLTÖ

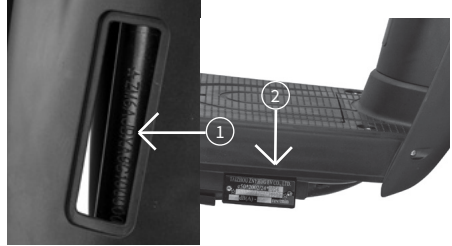
KÄYTTÖOHJE.....	13
Tunnistetiedot.....	13
Yleiskuva.....	13
Tekniset tiedot.....	14
Tärkeää tietoa.....	15
Mittaristo, Säätimet, Lukot.....	16
Taustapeilien asennus.....	16
Hallintalaitteet.....	17
Akku.....	17
Käyttö.....	17
HUOLTO JA YLLÄPITO.....	19
Puhdistus.....	19
Jarrut.....	19
Pyörät, Renkaat.....	20
Akkutietoa.....	20
Säilytys.....	20
Kytkenytäkaavio.....	21
Omat muistiinpanot.....	22
MAAHANTUOJA.....	24



- TUNNISTETIEDOT

Sarjanumero

Sarjanumero (1) on stansattu rungon etuosaan jalkatilassa olevan tarkistusluukun taakse. Tyypikilven (2) löydät oikealla puolella jalkalevyn alla.

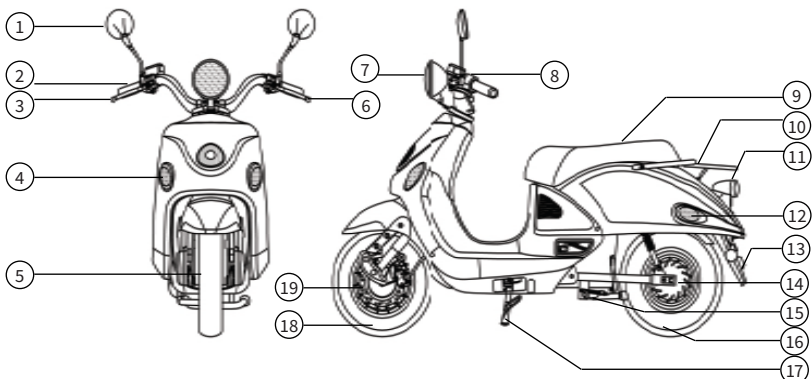


Moottorinumero

Moottorinumero (3) on stansattu moottorin vasemmalla puolelle.



- YLEISKUVA



- | | | | |
|--------------------|---------------------|-------------------|---------------|
| 1. Taustapeili | 6. Jarrukahva, taka | 11. Takavalo | 16. Takapyörä |
| 2. Kaasukahva | 7. Ajovalo | 12. Takavilkku | 17. Sivutuki |
| 3. Jarrukahva, etu | 8. Mittaristo | 13. Takaheijastin | 18. Etupyörä |
| 4. Etuvilkku | 9. Satula | 14. Moottori | 19. Etujarru |
| 5. Etupyörä | 10. Tavarateline | 15. Keskituki | |



- TEKNISET TIEDOT

Ajoneuvo

Mitat (PxLxK):	1680x660x1050 mm
Akseliväli:	1230 mm
Istuinkorkeus:	n. 800 mm
Kuivapaino (sis. akun):	75 kg
Max. kuorma:	160 kg.

Moottori

Malli:	UG60V2000W
Tyyppi:	Integroitu, hiiliharjaton BOSCH DC napamoottori
Teho:	2.0 kW / 400 min-1
Käynnistys:	Elektrisk
Sytytys:	Elektrisk
Voimansiirto:	Direktdrift

Akku

Tyyppi:	60V Lithium
Kapasiteetti:	30Ah
Batterivikt:	13 kg
Lataussyklit:	>700
Latausaika:	~ 6-8 h
Kantama:	~ 60km / lataus

Bromsar

Takajarru:	Rumpujarru
Etujarru:	Hydraulinen levyjarru

Pyörät, renkaat

Eturenkas:	3.5-10
takarenkas:	3.5-10
Ilmanpaine, eturenkas:	2.50 bar
Ilmanpaine, takarenkas:	2.50 bar
Vanteet:	Kevytmetalli 10"

- TÄRKEÄÄ TIETOA

- **Käyttöohje sisältää viimeisimmän tuotetiedon, joka oli ajankohtainen, kun ohje painettiin. Siksi on mahdollista, että ohjetta on päivitetty. Löydät aina viimeisimmän version osoitteesta motorfinland.fi**
- **Lue tämä käyttöohje huolellisesti ja huomioi kaikki sen tärkeät tiedot ennenkuin käynnistät Viarelli Palermon**
- **Noudata aina liikennesääntöjä ja muista - turvallisuus ennen kaikkea.**
- **Ennen kuin käytät Viarelli Palermoa liikenteessä, varmista, että omaat tarvittavat tiedot ja taidot harjoittelemalla suljetulla alueella**
- **Harjoitus tekee mestarin ja säännöllinen harjoittelu on erittäin tärkeää oman turvallisuutesi kannalta.**
- **Säätele nopeuttasi aina olosuhteiden mukaan. Liikenne, sääolosuhteet ja oma kokemuksesi vaikuttavat turvallisuuteesi.**
- **Kosteat tai märät ajopinnat heikentävät ajo-ominaisuuksia. Esim. jarrutusmatka kaksinkertaistuu sateella verrattuna kuivaan ilmaan.**
- **Käytä aina asianmukaista kypärää ajaessasi ja varmista että se on oikein kiristetty.**
- **Ajoneuvon virittäminen tai muokkaaminen ei ole sallittua ja ajamisen turvallisuus heikentyy, jos näin tapahtuu. Takuu ei ole voimassa, jos virität tai muokkaat mopoasi.**

Käyttöohje

On tärkeää lukea tämä käyttöohje huolellisesti ennen VIARELLI PALERMON käyttöönottoa.

Ohje sisältää tarvittavat tiedot mopon käytöstä, hallinnasta ja ylläpidosta. Ennen sitä voi olla mahdotonta hallita ajoneuvoa täydellisesti ja estää onnettomuuksia. Pidä tämä käyttöopas niin, että se on ulottuvilla, jos sinun on käytettävä sitä.

Jos tarvitset lisätietoja moposta tai sinulla on kysyttävää tästä oppaasta, ota yhteyttä VIARELLI jälleenmyyjään. Ohjekirja on arvoasiakirja, ja se tulisi aina sisällyttää, jos mopo myydään uudelleen.

Turvallinen käyttö

Käytä ajoneuvoa vain, kun se on suunnitellussa käyttötarkoituksessaan täydellisessä teknisessä kunnossa, turvallisella ja ympäristöystävällisellä tavalla.

Käytä aina asiantuntevaa korjaamoa korjataksesi turvallisuusriskit. Huomioi ja seuraa mopon tietoja ja varoituskkeijä

Huolto

Jotta moposi toimisi moitteettomasti ja estäisi ennen aikaista kulumista, on erittäin tärkeää, että käsittelet mopon huoltoa ja kunnossapitoa tässä oppaassa kuvatulla tavalla. Moottorin, rungon ja jarrujen huollon laiminlyönti tai huomiotta jättäminen voi johtaa mopon ja sen osien ennenaikaisiin virheisiin ja johtaa onnettomuuteen.

Jos mopoa käytetään vaikeissa olosuhteissa, kuten hiekalla tai märillä ja mutaisilla pinnoilla, se voi johtaa komponenttien, kuten käyttäjärjestelmien, jarrujen ja jousituksen, huomattavasti kiihtyvään kulumiseen. Siksi voi olla syytä tarkistaa ja korvata nämä aikaisemmin kuin seuraava aika- taulun mukainen huolto.

On erittäin tärkeää, että noudatat huoltovälejä. Niitä seuraamalla takaat mopollesi huomattavasti pidemmän käyttöiän, eikä takuu raukea.

Varaosat ja tarvikkeet

Oman turvallisuutesi vuoksi valtuutetun VIARELLI-korjaamon tulee käyttää ja asentaa vain varaosia ja lisävarusteita, jotka VIARELLI on hyväksynyt tai suositellut. VIARELLI ei vastaa mistään virheistä, ongelmista tai onnettomuuksista, jotka aiheutuvat muista osista tai korjauksista.

Jotkut varaosat jalisisävarusteet on määritelty tämän käyttöohjeen suluissa. Valtuutettu VIARELLI-korjaamo tai jälleenmyyjä auttaa mielellään näissä.

Viritetty ajoneuvo

Siinä tapauksessa että ajoneuvoa on viritetty tai muokattu alkuperäisestä takuu raukeaa heti.

Takuu

Huolto-ohjelmassa määritellyt huoltotyöt tulee suorittaa valtuutettu VIARELLI-korjaamo. Kaikki kunnossapito ja korjaukset tulee myös kirjata huoltoliikkeen leima huoltokirjassa. Kaikissa muissa tapauksissa takuu raukeaa. Takuu ei kata vahingoittumista, joka on aiheutunut mopon luvattomasta muuttamisesta tai muokkaamisesta. Lisätietoja valmistajista, rajoitetusta takuusta ja sovellettavista prosesseista löytyy huolto- ja takuukirjasta.

Katso www.motorfinland.fi sivustolta yleiset takuehdot

Reklamaatio

Jos ostaja haluaa ilmoittaa virheistä, tulee valtuutetulle huoltoliikkeelle tai jälleenmyyjälle ilmoittaa viasta kohtuullisessa ajassa, yleensä viimeistään 10 päivän kuluessa vian havaitsemisesta.

Viallista osaa tai muuta vahinkoa, joka johtuu siitä, että et ole korjannut vikaa kohtuullisessa ajassa, ei korvata.

- MITTARISTO, SÄÄTIMET, LUKOT




Mittaristo



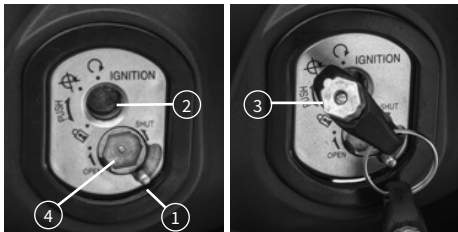
1. Viikkuilmaisin, vasen
2. Kaukovaloilmaisim
3. Viikkuilmaisin, oikea
4. Akun varaustason näyttö
5. Matkamittari
6. Nopeusmittari

Virtalukko

Virtalukossa on avaimelle seuraavat 3 asentoa:

-  ON - Sytytys päällä. Mopo käynnistetty.
- Avainta ei voi poistaa lukosta.
-  OFF - Virta sammutettu
- Avaimen voi poistaa lukosta.
-  LOCK - Virta sammutettu ja ohjaustanko lukittu.

Lukkosuoja



Virtalukkolukko on varustettu suojatoiminnolla, joka suojaa sitä vedeltä ja lialta, kun mopoa ei käytetä. Kun mopo on pysäköity, paina lukon painiketta (1) ja suojaalevy liukuu virtalukon avainreijän (2) eteen

Avaa suoja kohdistamalla avaimen (3) "takaosa" virtalukon (4) aukon muotoon ja kääntämällä myötäpäivään.

Ohjauslukko

Käytä ohjauslukkoa aina poistuessasi mopon luota varkauksien estämiseksi. Aktivoi ohjaustangon lukitus kääntämällä ohjaustankoa vasemmalle. Aseta avain OFF-asentoon, paina sitten avainta sisään ja käännä se LOCK-asentoon. Ota avain ulos.



HUOM! Kokeile aina että ohjauslukko on päällä yrittämällä kääntää ohjaustankoa oikealle.

Satulan avaus

Satulan alta löytyy ensisijaisesti akku. Siellä on myös hieman tilaa pienten esineiden säilytykseen. Satulan lukko sijaitsee satulan (1) vasemmalla puolella ja avautuu samalla avaimella kuin virtalukko.



Tavaräsäilytys

Satulan alla on pieni tavaratila.

Huomoi seuraavat asiat koskien tavaransäilytystä:

- Älä säilytä lämpöherkkiä esineitä.
- Älä säilytä herkästi rikkoontuvia esineitä.
- Älä jätä arvotavaroita säilöön.
- Älä säilytä polttoainetta tai öljyjä.
- Pidä huoli että säilytystilaan ei pääse vettä.

- TAUSTAPEILIEN ASENNUS

Taustapeilit on asennettava ja kiristettävä asennuksen jälkeen.

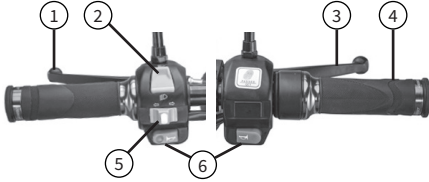
Asenna taustapeilit seuraavasti:

1. Pura taustapeilit pakkauksesta joka löytyy satulan alta.
2. Huomaa, että taustapeileissä on erilaiset kierteet oikealle ja vasemmalle puolelle
3. Asenna taustapeilit ensin kiertämällä ne paikalleen käsin ja kiristämällä sitten työkaluilla.



HUOM! Älä käytä liikaa voimaa, ennen kuin olet varmistanut, että peilin kierteet ovat kohdallaan.

- HALLINTALAITTEET



1. Jarrukahva, etujarru
2. Lähi- / kaukovalokytkin
 - ☞ - Lähivalot
 - ☞ - Kaukovalot. Mittariston merkkivalo kaukovalolle palaa kun kaukovalot ovat kytketty.
3. Jarrukahva, takajarru
4. Kaasukahva
5. Viikkukytkin
 - Vien kytkin joko oikealle tai vasemmalle kytkeäksesi vilkun ja ilmoittaaksesi muulle liikenteelle aikaistasi.
 - Kytkin palautuu keskiasentoon, mutta sammuttaaksesi vikun sinun on painettava kytkimen keskellä olevaa nappia..
6. Äänitorvi.

- AKKU

Akku sijaitsee satulan alla.



1. Liitäntä mopoon kytkemiselle.
2. Pääsulake / päävirtakatkaisija
3. Ulkoisen latauksen liitäntä.



HUOM! Akkua ladattaessa mopon sytytysvirta on kytkettävä pois päältä, mutta akun pääkytkin tulee olla kytketty päälle!



HUOM! Akkua tulisi ladata 6-9 tuntia ennen mopon ensimmäistä käyttökertaa.

- KÄYTTÖ

Tarkistukset ennen käyttöä



HUOM! Tarkista ennen jokaista ajoa, että mopo on moitteettomassa kunnossa turvallisen matkan varmistamiseksi!

Ennen kuin ajat Viarelli Piccola , tarkista seuraavat asiat, jotta ajo olisi mahdollisimman turvallinen.

Tarkista että:

- Sähköjärjestelmä toimii kunnolla.
- Akun varaustaso on riittävä.
- Ohjaustanko ei ole löysä ja liikkuu normaalisti.
- Sekä oikean- että vasemmanpuoleiset hallintalaitteet toimitvat kuten pitäisi
- Kaasukahva toimii normaalisti.
- Hallinta- ja jarrujärjestelmät toimivat.
- Etujarrun öljyletku on ehjä.
- Ketjun, vetolaitteet ja rattaat ovat ehjät ja kunnossa.
- Renkaat ovat hyvässä kunnossa, niissä ei ole halkeamia, reikiä tai epänormaalia kulumaa.
- Renkaiden ilmanpaine on oikea.
- Rengaskuvio on riittävä. Syvyys vähintään 0,8 mm
- Virhevalot tai varoitusvalot eivät tule näyttöön käynnistyksen jälkeen.
- Vilkut, valot ja merkkivalot toimivat oikein.
- Äänimerkki toimii.
- Taustapeilit ovat puhtaat ja oikein säädetyt

Ota yhteyttä Viarelli-jälleenmyyjään, jos sinulla on kysymyksiä epänormaalista toiminnasta tai jos sinulla on epäilyksiä mopon toiminnosta.

Mopon käynnistys.

1. Ota mopo alas keskitueltä.
2. Varmista että sivutuki on käännetty ylös.
3. Käännä virtalukko asentoon: "ON - ⤴" (1)



4. Käännä varovasti kaasukahvaa ja tunnustele miten mopo lähtee liikkeelle.

Mopo ei käynnisty

Tämä kohta viittaa yleisimpiin syihin, miksi moposi ei käynnisty. Tarkista kaikki alla olevat kohdat saadaksesi moposi liikkeelle.

1. Onko akussa tarpeeksi virtaa?
2. Kytke sytytysvirta, ja paina äänitorvea. Jos kuuluu ääntä, akku ei ole tyhjä. Osoitaako näytön akun merkivalo, että virtaa on riittävästi?
3. Varmista että sivutuki on käännetty ylös asti.
4. Onko pääsulake "ON" -asennossa?

Jarrutus

- Päästä jarruttaessa kaasukahva 0-asentoon ja paina kumpaakin jarrukahvaa yhtäaikaisesti.
- Pelkkää takajarrua tulisi käyttää pääasiassa hiekalla, soralla, märällä / liukkaalla tai pehmeällä pinnalla.
- Aja ennakoiden. Jarruta hyvissä ajoin ennen kääntymistä.



VAROITUS! Liiallinen paine jarrukahvoihin aiheuttaa mopon pyörien lukittumisen.



VAROITUS! Kosteus ja lika heikentävät jarrutehoa. Jarruta varovasti toistuvasti kuivuuksesi ja poista aksesi lika jarrupaloista ja jarrulevystä.

Pysähtyminen, pysäköinti

- Pyri siihen että et koskaan jätä mopoa valvomattomana tai lukittavan säilytystilan ulkopuolella.
- Älä säilytä mopoa ulkona kauemmin kuin on ehdottomasti tarpeen.
- Estä mopon luvaton ajamista



VAROITUS! Palovammavaara! Jotkut mopon osat saavuttavat erittäin korkean lämpötilan käytön aikana. Kosketus näihin osiin voi aiheuttaa vakavia palovammoja. Vältä kosketusta osiin kuten moottori, iskunvaimennin, jarrut ja akku, kunnes mopo on jäähtynyt.



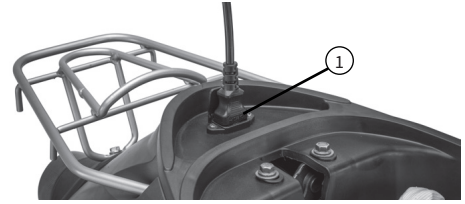
HUOM! Jotkut osat kuumenevat ajon aikana. Älä pysäköi mopoa lähellä syttyvää ja / tai syttyviä materiaaleja. Älä aseta esineitä juuri ajetun mopon päälle tai viereen. Odota, että se jäähtyy



HUOM! Sivutuki on tarkoitettu vain mopon painon ylläpitämiseen. Älä istu mopon päällä sen seistessä sivutuen varassa. Liiallinen paino voi vaurioittaa tukeja ja / tai sen osia sekä mopon runkoa ja alustaa, joka taas mahdollistaa mopon kaatumisen.

Mopon lataus

1. Paikanna mopon latauspistoke (1) satulan alta.



2. Varmista että laturi ei ole kytketty seinäpistokkeeseen ennen latauksen aloittamista
3. Kytke laturi mopon latauspistokkeeseen.
4. Kytke laturi 230V seinäpistokkeeseen.
5. Laturissa syttyy punainen valo joka kertoo latauksen olevan käynnissä. Normaali lataus kestää 6-8 tuntia. Laturin valo muuttuu vihreäksi akun ollessa täysin ladattu.
6. Irroita laturi ensin seinäpistokkeesta ja sitten moposta.



HUOM! Lataa mopo ennen kuin otat sen käyttöön ensimmäistä kertaa.



HUOM! Ladattaessa sytytysvirran tulee olla kytketty pois mutta pääsulake tulee olla "ON-asennossa..



HUOM! Ylilataaminen vaurioittaa akkua ja heikentää sen tehoa & kapasiteettia. Vaikka laturi on automaattinen suosittelemme varmuuden vuoksi ajastimen käyttöä. Aseta ajastin 8-9 tuntiin niin varmistat akun latautumisen ja säästät sähköä.

Ulkoinen lataus



- Pysäköi mopo kovalle, tasaiselle alustalle.
- Sammuta mopo.
- Poista akku moposta.
- Kytke ensin laturi akun latauspistokkeeseen. Kytke sitten laturi seinäpistokkeeseen (230V).
- Suosittelemme että akku säilytetään huoneenlämmössä.
- Akkua on ylläpidoladattava vähintään 60 päivän välein pitkäaikais-/kausisäilytyksen aikana



- HUOLTO JA YLLÄPITO



- PUHDISTUS

Puhdista mopo puhtaalla vedellä ja neutraalilla miedolla pesuaineella. Pese pehmeällä liinalla tai sienellä.

Älä koskaan puhdista mopoa metalliharjoilla tai hiekkaperillä. Kuivaa pesun jälkeen mopo pehmeällä liinalla.



HUOM! Katkaise virta pääsulakkeesta ennen pesua mopo. Älä koskaan pese mopoa korkeapainepesulla tai vastaavalla ehkäistääkseen veden pääsyn akkukoteloon ja/tai moottoriin



HUOM! Säännöllinen pesu ja huolto pitää moponne siistinä ja hyvässä kunnossa. Asianmukainen hoito on edellytys mopon pitkälle eliniälle ja korkeammalle jälleenmyyntiarvolle.



HUOM! Jos mopoa käytetään talvella, suolatut tiet on otettava huomioon, Korroosion ennaltaehkäisy on parastapa huolehtia mopon kunnosta

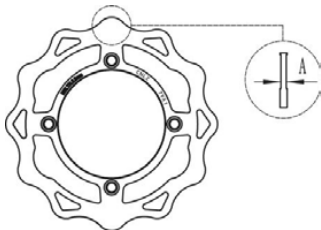


Mikäli mopolla ajetaan suolatuilla teillä on ensisijaisen tärkeää pestä mopa käytön jälkeen kylmällä vedellä. Lämmin vesi kiihdyttää korroosiota. Puhdista samalla aina jarrujärjestelmät



- JARRUT

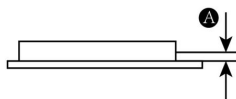
Etujarrun jarrulevyn tarkistus



Tarkista jarrulevyn paksuus työntömitalla.. Kuluneet, liian ohut, halkeillut tai rikkoutunut jarrulevy on vaihdettava välittömästi.

Jarrulevyn minimipaksuus (A): 3.0 mm

Jarrupalojen tarkistus



Tarkista jarrupalat jarrusatulan yläpuolelta tai sen takaalta. Vertaa jarrupalojen paksuus simä määrällisesti jarrupalojen kiinnitysosaan (A) suhteutettuna. Se on myös jarrupalojen kulutuspinnan minimipaksuus

- Mikäli jarrupalojen kulutuspinna on alle 1mm:
- Vaihda jarrupalat välittömästi
- Tarkista että jarrupaloissa ei ole halkeamia tai muita vaurioita. Mikäli havaitset jarrupaloissa halkeamia tai vaurioita:
- Vaihda jarrupalat välittömästi

Takajarrun säätö

Takajarrun kahvan tulee painettaessa liikkua vapaasti n. 10-20mm ennen kuin tunnet siinä vastusta. Mikäli liikkumavara on isompi tai pienempi tulee jarrut säätää:



1. Aseta mopo keskituen varaan.
2. Käännä takajarrun säätöruuvia (1) 1/2 kierrosta kerrallaan.
3. Käännä myötäpäivään lisätäkseen pelivaran ja vastapäivään vahentääkseen sitä.
4. Käännä ruuvia vaiin 1/2 kierrosta (1 "napsu") kerrallaan. Pyöritä sen jälkeen takapyörää ja paina jarrukahvaa. Toista kunnes liikkumavara on oikein.



- PYÖRÄT, RENKAAT

Renkaat ovat mopon ainoa kosketus alustaan ajon aikana. Siksi on erityisen tärkeää että tämä pieni pinta on mahdollisimman hyvässä kunnossa.

Pyörien ja renkaiden tarkistus

Tarkista sekä pyöriä että renkaita enen jokaista ajoa mm. seuraavien asioiden varalta.:

- Vääntyneitä, irronneita ta hävinneitä pinnoja.
- Vääntyneitä, epätasaisia, tai haljenneita vanteita
- Kovien iskujen tai kolarin jälkiä.
- Halkeamia, reikiä, puuttuvia paloja kulutuspinnoista, tai epätasaisuutta.
- Painaumia tau ulkonemia renkaassa.
- Epätasaisista kulumaa. Epätasianen kuluma viittaa ongelmaan joko vanteessa tai renkaassa.
- Näkyvää rengaskudosta tai metallilankoja

Mikäli vanteessa tai renkaassa on jokin näistä ongelmista: Vaihda välittömästi

Ilmanpaineen tarkistus.



VAROITUS! Liian matala ilmanpaine on yleinen syy rengasvikoihin ja voi aiheuttaa renkaan halkeilun, repeytymisen, epätasaisen kulumisen ja puhkeamisen. Rengasrikko ajon aikana voi johtaa onnettomuuteen.

Renkaiden ilmanpaineet on tarkistettava säännöllisesti. Tarkistus tulisi suorittaa sopivalla mittarilla ja kun renkaat ovat "kylmiä". Eli mopoa ei ole käytetty 3 tuntiin

Eturengas: 2,25 bar Takarengas: 2,25 bar



- AKKUTIEDOJA



VAROITUS! On ensiarvoisen sisäistää ja noudattaa näitä kohtia akun eliniän maksimoimiseen!

- Varmista että akku ei pääse kastumaan tai liikoamaan märässä.
- Akun lämpötila latauksen aikana tulee olla 0-45 ° C ja purkautumisen aikana -20-60 ° C
- Akku on ladattava heti käytön jälkeen. Jos sitä ei käytetä pitkään aikaan, se tulee poistaa moposta ja varastoida sisätiloissa.
- Akun oikosulkeminen, napoja vaihtamalla on ehdottomasti kielletty.
- Pidä akku lasten ulottumattomissa. Pidä akku myös ulkoisten lämmönlähteiden ja avotulen ulottumattomissa.

- Vältä akun ylikuormittamista, iskuja tai paineita.
- Mukanatulevaa laturia tulisi aina käyttää. Akun lataaminen muilla latureilla on kielletty.
- Akku tarkistetaan huolellisesti tehtaalla. Avaaminen, muokkaaminen tai purkaminen on ehdottomasti kielletty
- Jos sinulla on kysyttävää tai ongelmia, ota yhteyttä VIARELLI-jälleenmyyjään.



HUOM! Mikäli akku on kokonaan purkautunut, pitää sitä ladata 24 tunnin sisällä peruuttamattomien vaurioiden välttämiseksi



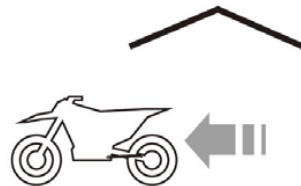
- SÄILYTYS

Pitkäaikaissäilytys

Takuun säilyttämiseksi teidän on pidettävä huoli että ajoneuvo säilytetään pitkäaikaissäilyksessä VIARELLI:n 4 kohdan ohjeiden mukaan.

1. Säilytä ajoneuvo huoneenlämmössä Pidä myös huoli akun/akkujen ylläpitotilauksesta. Akkuja on ladattava vähintään joka toinen kuukausi alkuperäislaturilla.
2. Voitele ajoneuvon metalliosat (ei jarruosia) ruosteelta suojaavilla aineilla (CRC 5-56 tai WD40). Kysy paikalliselta jälleenmyyjältä sopivista aineista. Huomaa, että jotkut aineet saattavat vahingoittaa maalia ja muita ajoneuvon pintoja
3. Suojaa ajoneuvo ulkoisilta vaikutuksilta kuten aurinko, lika yms. jotkavoivat vahingoittaa ajoneuvoa
4. Aseta mopo keskituen varaan, tai sen alle asetetun jakkaran tms. päälle jotta renkaat eivät vahingoitu tai epämuodostu

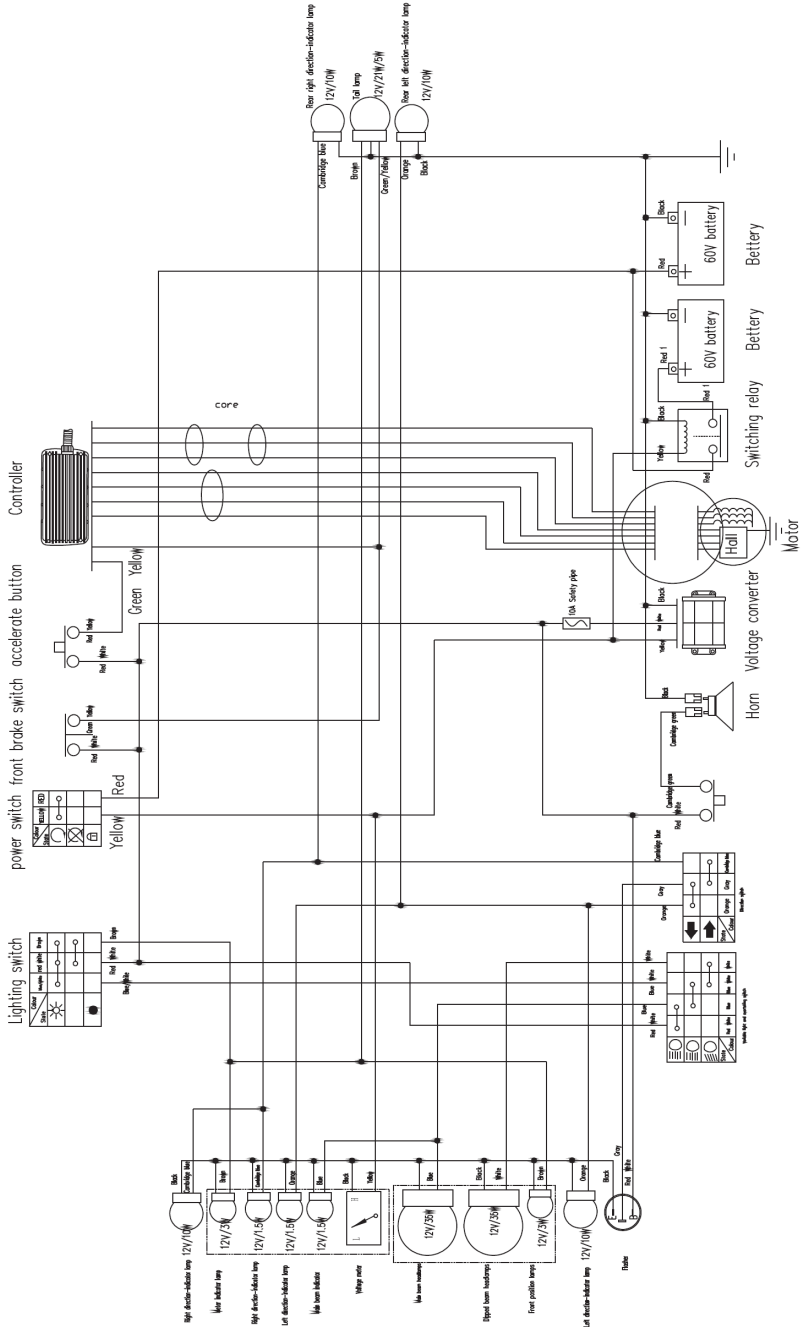
Käyttöönotto pitkäaikaissäilytyksen jälkeen.



- Asenna ja kytke akku.
- Käynnistä mopo.
- Tarkista mopo kautaltaan
- Tarkista kaikki kohdat sivulta 18 koskien tarkistuksia ennen ajoa.
- Koeaja.



HUOM! Jos akkua ei jostain syystä ole ladattu yli 2 kuukauteen: Kytke akku mopoon, aja kunnes akku on täysin tyhjä, lataa sitten akku kokonaan täyteen





Importör / Importør / Maahantuojaja / Importer

North European Trust

Ji-Te Gatan 2, 26538 Åstorp, SWEDEN